

Innowacyjne rozwiązania w zasięgu ręki



Cennik 2020
Kotły pelletowe Viteco
serii MF

Kotły pelletowe Viteco serii MF

Kotły pelletowe **Viteco serii MF** to nowoczesne, łatwe w obsłudze, ekologiczne i energooszczędne urządzenia.

W ofercie znajdują się również urządzenia na ekogroszek.





Wszystkie kotły **Viteco** produkowane są w Polsce według najwyższych standardów – Systemu Zapewnienia Jakości wg Dyrektywy Urzędzeń Ciśnieniowych 97/23/WE, co potwierdzone jest znakiem CE0036. Kotły posiadają V Klasę według Europejskiej Normy EN 303-5:2012, a wybrane jednostki spełniają wymogi Rozporządzenia Komisji Europejskiej UE 2015/1189 (ECODESIGN2020).

Kotły marki **Viteco** to produkty nowoczesne, bezpieczne, łatwe w obsłudze, ekologiczne i energooszczędne. Charakteryzują się wysoką sprawnością, nowoczesnym wyglądem oraz bardzo dobrą jakością wykonania.

Zróżnicowana gama produktów urządzeń grzewczych **Viteco**, mnogość jednostek, systemów podawania oraz rodzajów paliwa idealnie wpisują się w politykę poprawy jakości spalania oraz obniżenie emisyjności urządzeń grzewczych na rynku polskim.

Nowoczesna i wygodna dla użytkownika platforma komunikacji z Działem Technicznym producenta (wszystkie formularze na jednej, zunifikowanej i czytelnej stronie internetowej www.viteco.pl) czynią obsługę kotłów **Viteco** miłą, bezproblemową i dostępną dla każdego użytkownika.



		Moc [kW]		Strony
MF PELLET V-COMPACT		10 15	20	4-5
MF PELLET MINI		10 15	20	6-7
MF PELLET H-COMPACT		15 20	25 30	8-9
MF ECO CARBON		16 20	25 30	10-11

MF PELLETT V-COMPACT



Kocioł z serii **MF PELLETT V-COMPACT** jest urządzeniem centralnego ogrzewania z automatycznym podawaniem paliwa typu pellet. Kocioł wykonany jest z wysokogatunkowej stali kotłowej. Konstrukcja kotła (zbiornik pelletu umiejscowiony nad kotłem) umożliwia jego zabudowę w małych pomieszczeniach. Kocioł **MF PELLETT V-COMPACT** wyposażony jest w innowacyjny palnik firmy **Pellas typ M** z ruchomym rusztem. Do sterowania pracą kotła zastosowano dotykowy regulator z możliwością komunikacji przez Internet. Kocioł został przebadany i uzyskał certyfikaty:

> **Certyfikat TÜV**

> **ECO DESIGN**

> **5 KLASA**

(według normy PN EN 303-5:2012)

Dzięki uzyskanym certyfikatом kocioł zalicza się do grupy produktów, biorących udział w programach samorządowych z dofinansowaniem na zakup urządzeń wspierających ochronę środowiska.



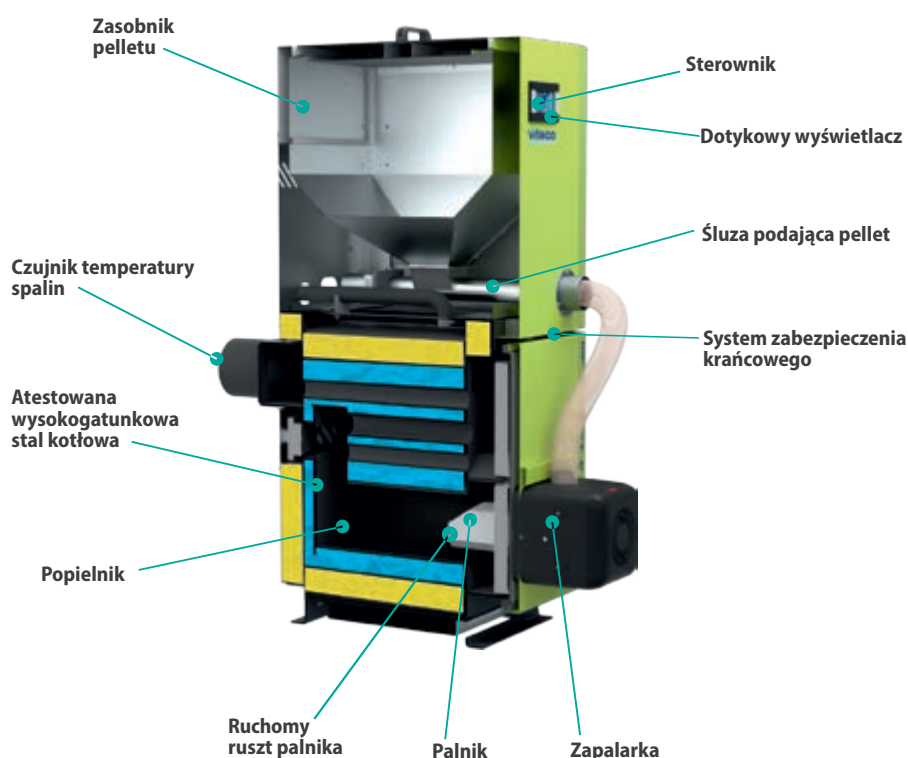
Q NAJWYŻSZA
JAKOŚĆ

\$ EKONOMICZNY

M. MIKRO
ROZMIARY

5 5 LAT
GWARANCJI*

ZASADA DZIAŁANIA



STANDARDOWE WYPOSAŻENIE KOTŁA

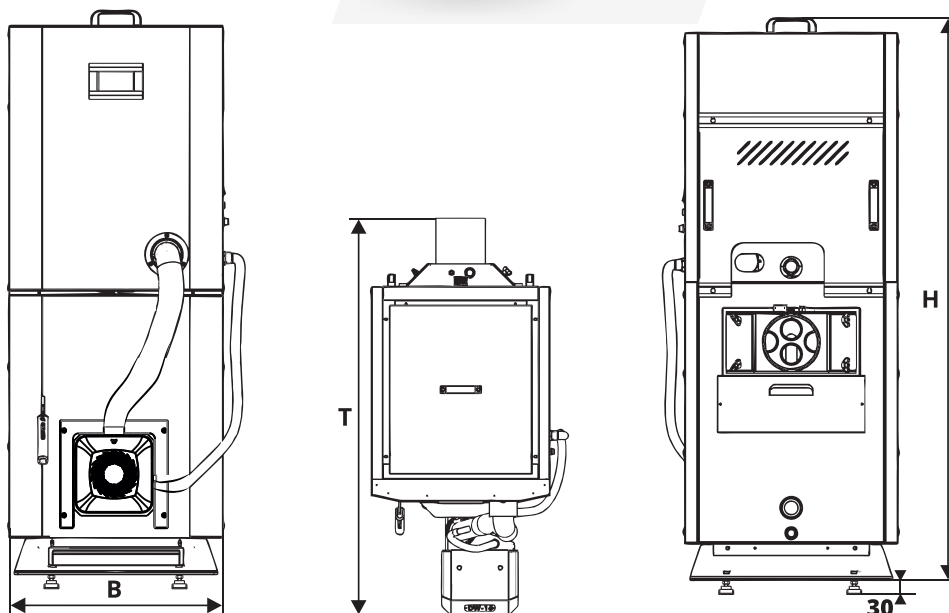
- Regulator kotłowy z dotykowym ekranem, obsługujący pompy: c.o.; c.w.u.; pompę cyrkulacyjną c.w.u.; siłownik zaworu mieszającego 1 obiegu grzewczego i pompę obiegową tego obiegu
- Regulator kotła z funkcją programowania tygodniowego i trybem pracy lato/zima
- Łatwo dostępny system czyszczenia wymiennika kotła
- Możliwość podłączenia czujnika pogodowego
- Palnik z ruchomym rusztem Pellas M
- Zabezpieczenie w postaci wyłącznika krańcowego
- Zabudowany, zintegrowany z kotłem zasobnik pelletu
- Śluza podająca pellet i zabezpieczająca przed cofnięciem się płomienia do zasobnika pelletu

* 5 letnia gwarancja na szczelność wymiennika (pod warunkiem spełnienia wymagań zawartych w DTR / Warunkach gwarancji)

WYPOSAŻENIE OPCJONALNE

	Kod produktu	Cena netto
Termostat pokojowy Platinum Touch (dotykowy)	V1MFTP	480,00 zł
Sonda Lambda	V1MFSL	1 115,00 zł
Moduł internetowy	V1MFMI	470,00 zł
Moduł Platinum B - moduł wykonawczy sterujący pracą bufora (czujnik górny i dolny) oraz dwoma obiegami grzewczymi (2 x pompa, 2 x zawór mieszający, 2 x termostat)	V1MFMPB	480,00 zł
Moduł Platinum C - moduł wykonawczy sterujący umożliwia podłączenie kolejnych dwóch obiegów grzewczych (2 x pompa, 2 x zawór mieszający, 2 x termostat)	V1MF MPC	480,00 zł

Palnik z ruchomym rusztem **Pellas M**



Model	MFVC-10	MFVC-15	MFVC-20
Moc [kW]	10	15	20
Waga [kg]	240	290	340
Wysokość H [mm]	1550	1550	1550
Szerokość B [mm]	590	590	690
Głębokość T [mm]	1260	1470	1470
Średnica czopucha [mm]	200	230	260
Przyłącze wody	G 5/4"	G 5/4"	G 5/4"
Pojemność zasobnika [l]	130	170	210

Kod produktu	V1MFVC-10	V1MFVC-15	V1MFVC-20
Cena netto [zł]	12 040,00 zł	12 200,00 zł	12 500,00 zł

Dla potrzeb udoskonalenia produktu oraz aktualizowania niniejszego katalogu, producent zastrzega sobie prawo do wprowadzania zmian bez uprzedzenia .

MF PELLETT MINI



Kocioł z serii **MF PELLETT MINI** jest urządzeniem centralnego ogrzewania z automatycznym podawaniem paliwa typu pellet. Kocioł wykonany jest z wysokogatunkowej stali kotłowej. Mała wysokość kotła umożliwia jego instalację w niskich, adaptowanych kotłowniach. Kocioł **MF PELLETT MINI** wyposażony jest w innowacyjny palnik firmy **Pellas typ M** z ruchomym rusztem. Do sterowania pracą kotła zastosowano dotykowy regulator z możliwością komunikacji przez Internet. Kocioł został przebadany i uzyskał certyfikaty:

- > Certyfikat TÜV
- > ECO DESIGN
- > 5 KLASA

(według normy PN EN 303-5:2012)

Dzięki uzyskanym certyfikatом kocioł zalicza się do grupy produktów, biorących udział w programach samorządowych z dofinansowaniem na zakup urządzeń wspierających ochronę środowiska.



NAJWYŻSZA
JAKOŚĆ



ŁATWE
DOSTOSOWANIE
(WERSJA PRAWA LUB LEWA)

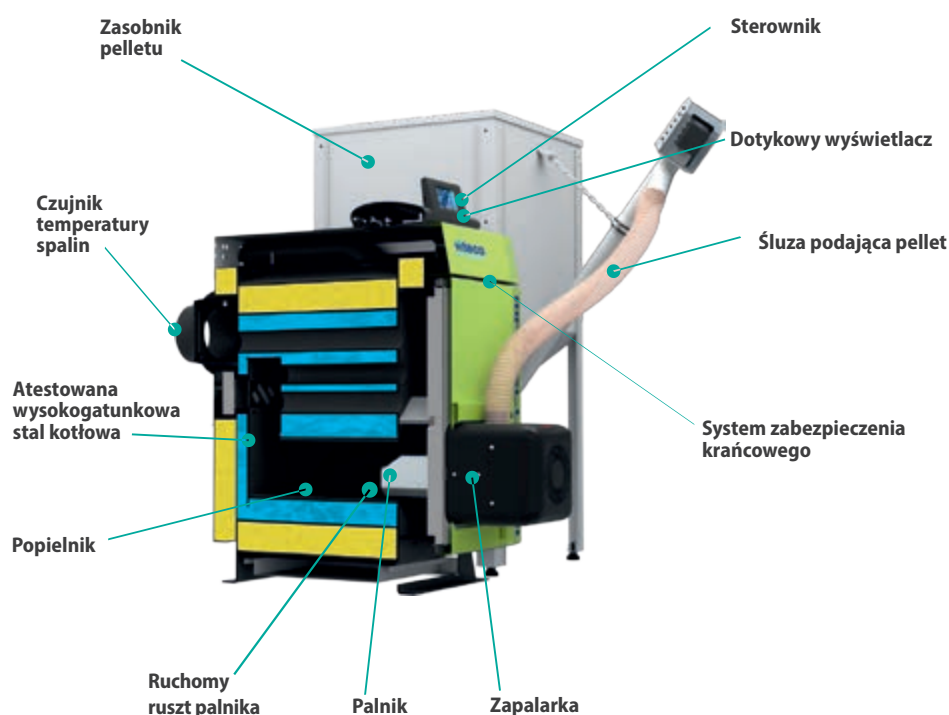


WYSOKA
SPRAWNOŚĆ
MINIMUM 90%



5 LAT
GWARANCJI*

ZASADA DZIAŁANIA



STANDARDOWE WYPOSAŻENIE KOTŁA

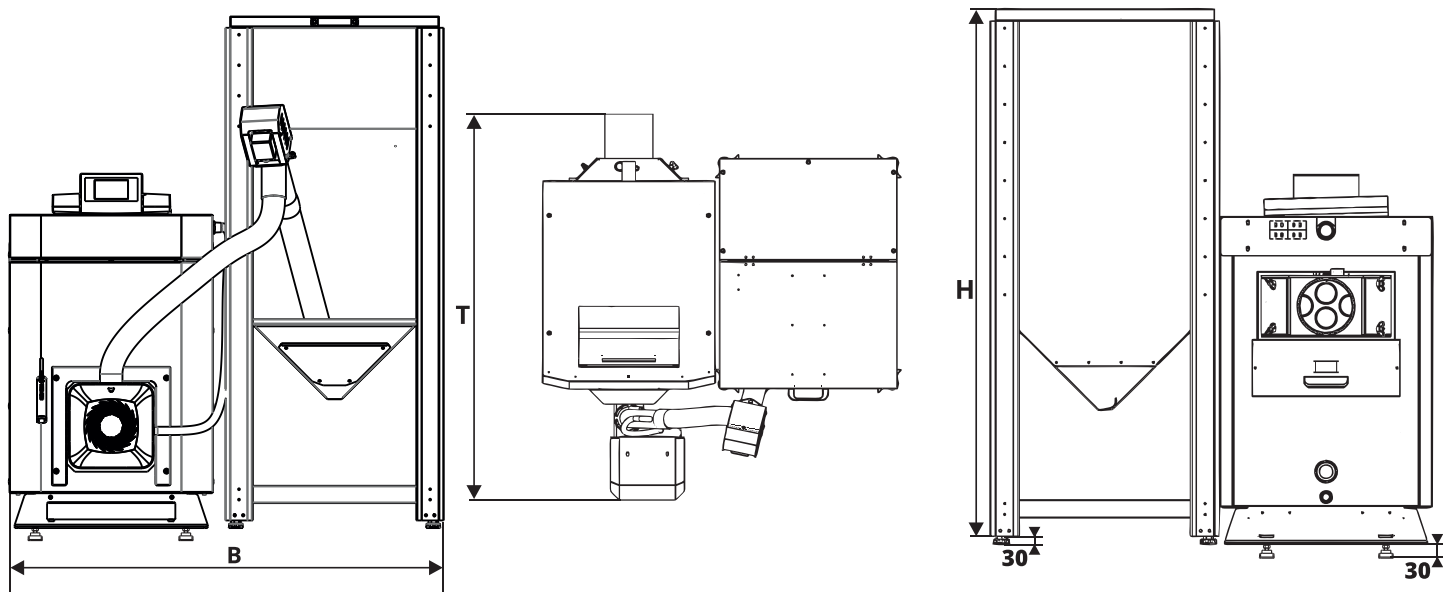
- Regulator kotłowy z dotykowym ekranem, obsługujący pompy: c.o.; c.w.u.; pompę cyrkulacyjną c.w.u.; siłownik zaworu mieszającego 1 obiegu grzewczego i pompę obiegową tego obiegu
- Regulator kotła z funkcją programowania tygodniowego i trybem pracy lato/zima
- Łatwo dostępny system czyszczenia wymiennika kotła
- Możliwość podłączenia czujnika pogodowego
- Palnik z ruchomym rusztem Pellas M
- Zabezpieczenie w postaci wyłącznika krańcowego
- Zabudowany, zintegrowany z kotłem zasobnik pelletu
- Śluza podająca pellet i zabezpieczająca przed cofnięciem się płomienia do zasobnika pelletu

* 5 letnia gwarancja na szczelność wymiennika (pod warunkiem spełnienia wymagań zawartych w DTR / Warunkach gwarancji)

WYPOSAŻENIE OPCJONALNE

	Kod produktu	Cena netto
Termostat pokojowy Platinum Touch (dotykowy)	V1MFTP	480,00 zł
Sonda Lambda	V1MFSL	1 115,00 zł
Moduł internetowy	V1MFMI	470,00 zł
Moduł Platinum B - moduł wykonawczy sterujący pracą bufora (czujnik górny i dolny) oraz dwoma obiegami grzewczymi (2 x pompa, 2 x zawór mieszający, 2 x termostat)	V1MFMPB	480,00 zł
Moduł Platinum C - moduł wykonawczy sterujący umożliwia podłączenie kolejnych dwóch obiegów grzewczych (2 x pompa, 2 x zawór mieszający, 2 x termostat)	V1MF MPC	480,00 zł

Palnik z ruchomym rusztem **Pellas M**



Model	MFMINI-10	MFMINI-15	MFMINI-20
Moc [kW]	10	15	20
Waga [kg]	240	290	340
Wysokość H [mm]	1370	1370	1370
Szerokość B [mm]	1220	1220	1320
Głębokość T [mm]	1105	1320	1320
Średnica czopucha [mm]	200	230	260
Przyłącze wody	G 5/4"	G 5/4"	G 5/4"
Pojemność zasobnika [l]	230	230	230

Na życzenie Klienta producent wykona wersję lewą kotła (L). Prosimy o zaznaczenie tego faktu w zamówieniu.

Kod produktu	V1MFMINI-10-P	V1MFMINI-15-P	V1MFMINI-20-P
Cena netto [zł]	11 590,00 zł	11 940,00 zł	12 170,00 zł

Dla potrzeb udoskonalenia produktu oraz aktualizowania niniejszego katalogu, producent zastrzega sobie prawo do wprowadzania zmian bez uprzedzenia .

15 kW 20 kW 25 kW 30 kW

MF PELLET H-COMPACT



Kocioł z serii **MF PELLET H-COMPACT** jest urządzeniem centralnego ogrzewania z automatycznym podawaniem paliwa typu pellet. Kocioł wykonany jest z wysokogatunkowej stali kotłowej. Mała wysokość kotła umożliwia jego instalację w niskich, adaptowanych kotłowniach. Kocioł **MF PELLET H-COMPACT** wyposażony jest w dobrze znany i niezawodny palnik firmy **Pellas typ REVO** z obrotowym rusztem. Do sterowania pracą kotła zastosowano dotykowy regulator z możliwością komunikacji przez Internet. Kocioł został przebadany i uzyskał certyfikaty:

> **Certyfikat TÜV**

> **ECO DESIGN**

> **5 KLASA**

(według normy PN EN 303-5:2012)

Dzięki uzyskanym certyfikatom kocioł zalicza się do grupy produktów, biorących udział w programach samorządowych z dofinansowaniem na zakup urządzeń wspierających ochronę środowiska.



NAJWYŻSZA
JAKOŚĆ



NIERDZEWNY
PALNIK

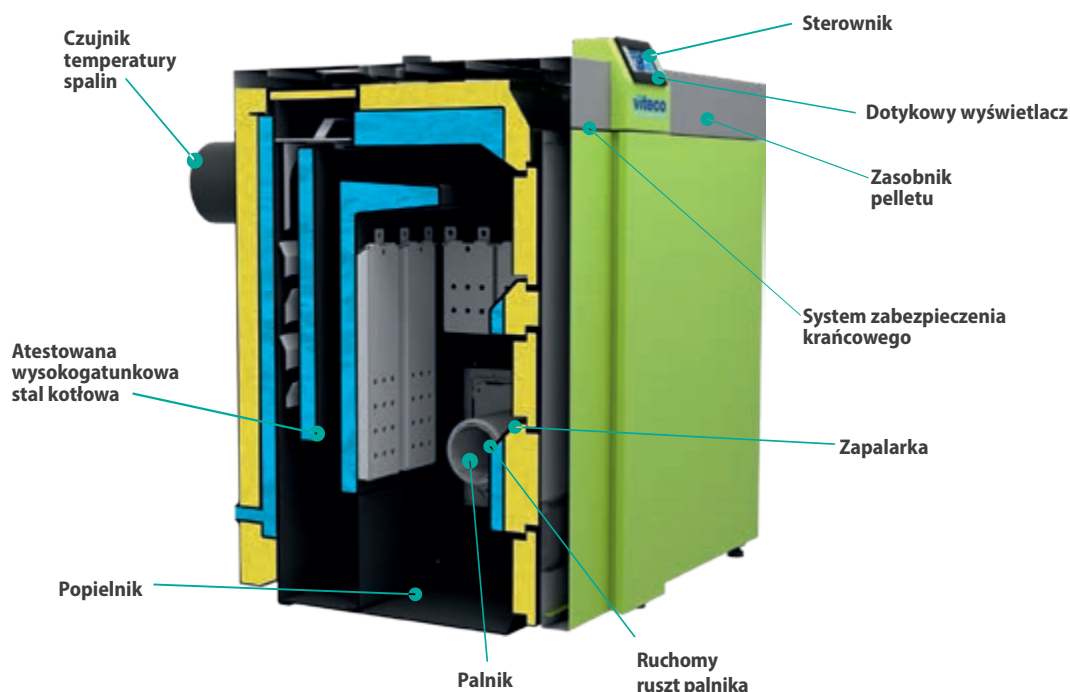


5 LAT
GWARANCJI*



ŁATWE
DOSTOSOWANIE
(WERSJA PRAWA LUB LEWA)

ZASADA DZIAŁANIA



STANDARDOWE WYPOSAŻENIE KOTŁA

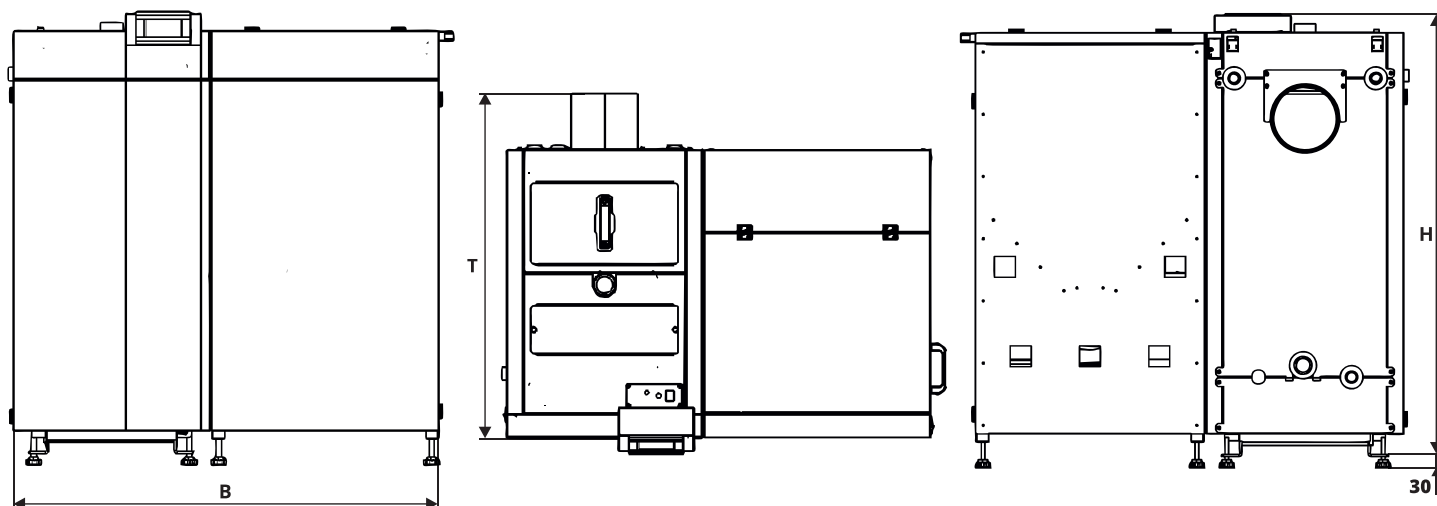
- Regulator kotłowy z dotykowym ekranem, obsługujący pompy: c.o.; c.w.u.; pompę cyrkulacyjną c.w.u.; siłownik zaworu mieszającego 1 obiegu grzewczego i pompę obiegową tego obiegu
- Regulator kotła z funkcją programowania tygodniowego i trybem pracy lato/zima
- Łatwo dostępny system czyszczenia wymiennika kotła
- Możliwość podłączenia czujnika pogodowego
- Palnik samoczyszczący Pellas REVO
- Zabezpieczenie w postaci wyłącznika krańcowego
- Zabudowany, zintegrowany z kotłem zasobnik pelletu
- Śluza podająca pellet i zabezpieczająca przed cofnięciem się płomienia do zasobnika pelletu

* 5 letnia gwarancja na szczelność wymiennika (pod warunkiem spełnienia wymagań zawartych w DTR / Warunkach gwarancji)

WYPOSAŻENIE OPCJONALNE

	Kod produktu	Cena netto
Termostat pokojowy Platinum Touch (dotykowy)	V1MFTP	480,00 zł
Sonda Lambda	V1MFSL	1 115,00 zł
Moduł internetowy	V1MFMI	470,00 zł
Moduł Platinum B - moduł wykonawczy sterujący pracą bufora (czujnik górny i dolny) oraz dwoma obiegami grzewczymi (2 x pompa, 2 x zawór mieszający, 2 x termostat)	V1MFMPB	480,00 zł
Moduł Platinum C - moduł wykonawczy sterujący umożliwia podłączenie kolejnych dwóch obiegów grzewczych (2 x pompa, 2 x zawór mieszający, 2 x termostat)	V1MF MPC	480,00 zł

Palnik samoczyszczący Pellas REVO



Model	MFHC-15	MFHC-20	MFHC-25	MFHC-30
Moc [kW]	15	20	25	30
Waga [kg]	448	510	535	551
Wysokość H [mm]	1185	1380	1440	1440
Szerokość B [mm]	1150	1150	1110	1130
Głębokość T [mm]	930	970	1020	1020
Średnica czopucha [mm]	200	250	250	300
Przyłącze wody	G 5/4"	G 5/4"	G 5/4"	G 5/4"
Pojemność zasobnika [l]	260	260	260	260

Na życzenie Klienta producent wykona wersję lewą kotła (L). Prosimy o zaznaczenie tego faktu w zamówieniu.

Kod produktu	V1MFHC-15	V1MFHC-20	V1MFHC-25	V1MFHC-30
Cena netto [zł]	13 090,00 zł	13 500,00 zł	13 700,00 zł	14 610,00 zł

Dla potrzeb udoskonalenia produktu oraz aktualizowania niniejszego katalogu, producent zastrzega sobie prawo do wprowadzania zmian bez uprzedzenia .

MF ECO CARBON



Kocioł z serii **MF Eco Carbon** jest urządzeniem centralnego ogrzewania z automatycznym podawaniem paliwa typu ekogroszek. Kocioł wykonany jest z wysokogatunkowej stali kotłowej. Technologia produkcji kotła jest całkowicie zautomatyzowana co gwarantuje powtarzalność i precyzję wykonania. Do sterowania pracą kotła zastosowano dotykowy regulator z możliwością komunikacji przez Internet. Kocioł został przebadany i uzyskał certyfikaty:

- > Certyfikat TÜV
- > **ECO DESIGN**
- > **5 KLASA**

(według normy PN EN 303-5:2012)

Dzięki uzyskanym certyfikatом kocioł zalicza się do grupy produktów, biorących udział w programach samorządowych z dofinansowaniem na zakup urządzeń wspierających ochronę środowiska.



NAJWYŻSZA
JAKOŚĆ



KOMPAKTOWE
WYMIARY

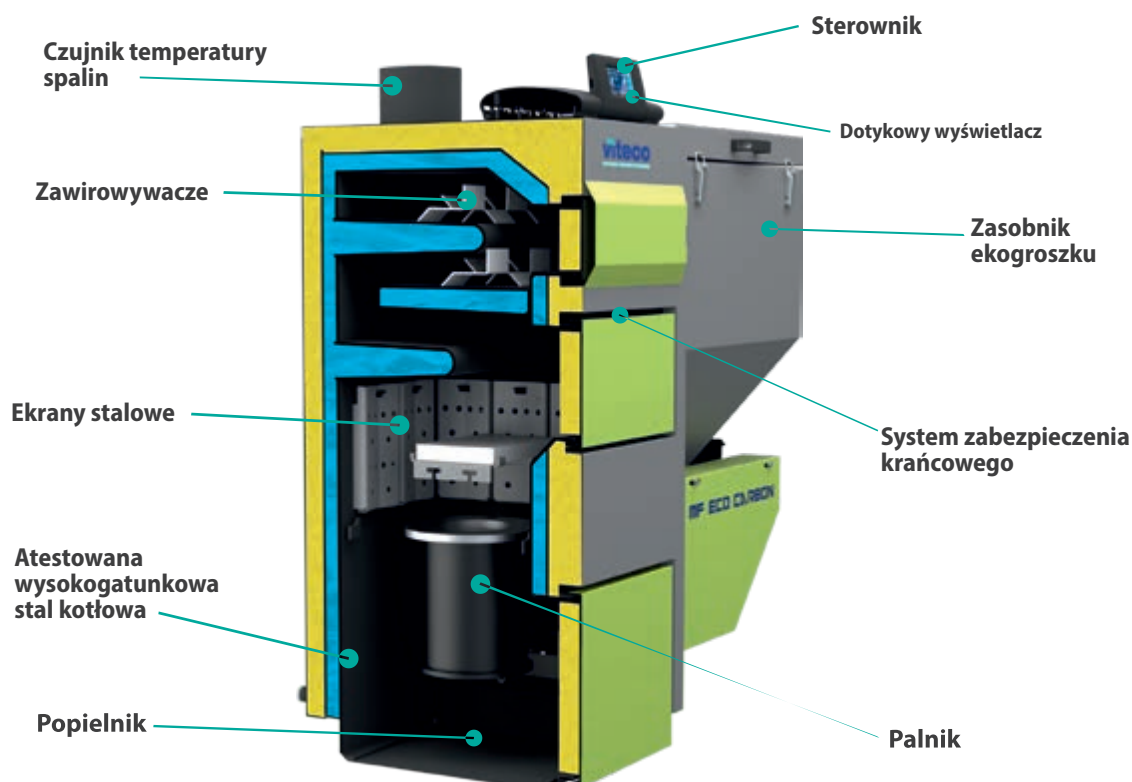


5 LAT
GWARANCJI*



ŁATWE
DOSTOSOWANIE
(WERSJA PRAWA LUB LEWA)

ZASADA DZIAŁANIA



STANDARDOWE WYPOSAŻENIE KOTŁA

- Regulator kotłowy z dotykowym ekranem, obsługujący: pompy c.o.1; c.o.2; c.w.u.; pompę cyrkulacyjną c.w.u.; 2 obiegi grzewcze wyposażone w: zawór mieszający i pompę obiegu grzewczego każdy.
- Siłowniki zaworów mieszających obiegów c.o.1 i c.o.2 z termostatem pokojowym
- Regulator kotła z funkcją programowania tygodniowego i trybem pracy lato/zima
- Łatwo dostępny system czyszczenia wymiennika kotła
- System wyrównania ciśnienia zapobiegający cofnięciu się płomienia do zasobnika
- Możliwość podłączenia czujnika pogodowego
- Żeliwny palnik retortowy
- Zabezpieczenie w postaci wyłącznika krańcowego
- Zabudowany, zintegrowany z kotłem zasobnik na ekogroszek o pojemności 200l

* 5 letnia gwarancja na szczelność wymiennika
(pod warunkiem spełnienia wymagań zawartych w DTR /Warunkach gwarancji)



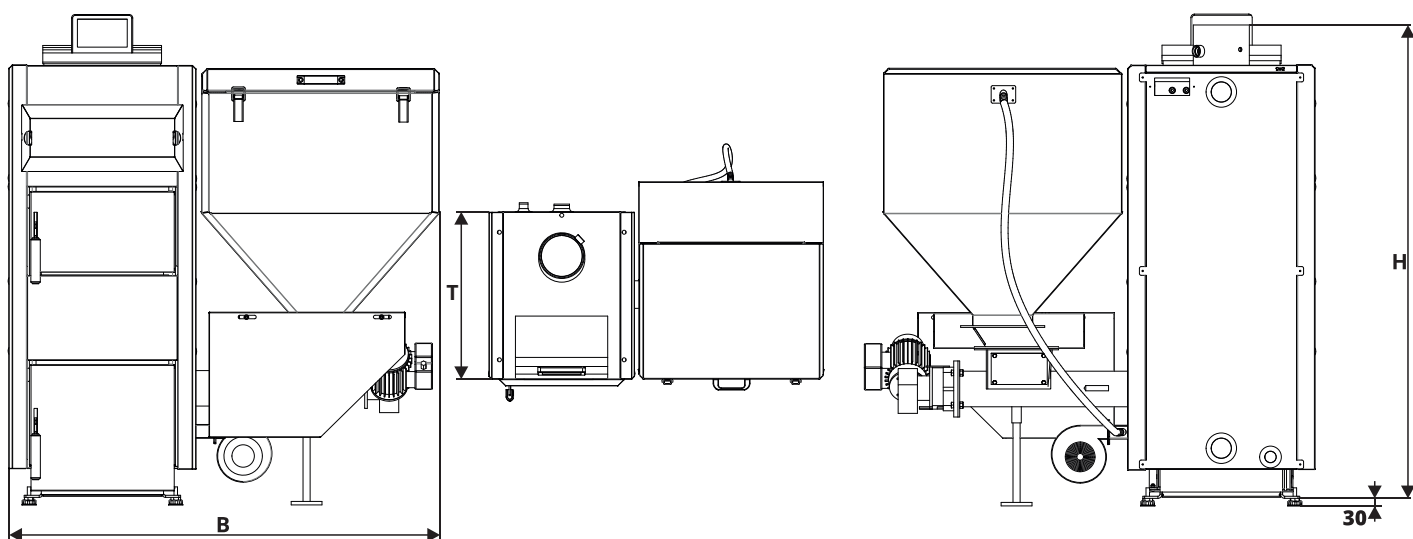
Palnik Retortowy

to sprawdzona konstrukcja, niezawodna przy spalaniu paliwa typu eko groszek.

Granulacja paliwa 5-25 mm.

Części mające kontakt z wysoką temperaturą zrobione są z żeliwa.

Ślimak zrobiony jest ze stali.



Model	MF ECO CARBON 16	MF ECO CARBON 20	MF ECO CARBON 25	MF ECO CARBON 30				
Moc [kW]	16	20	25	30				
Waga [kg]	345	370	427	460				
Wysokość H [mm]	1330	1350	1350	1450				
Szerokość B [mm]	1270	1270	1310	1310				
Głębokość T [mm]	545	615	710	710				
Średnica czopucha [mm]	160	160	160	180				
Przyłącze wody	G 1 1/2"	G 1 1/2"	G 1 1/2"	G 1 1/2"				
Pojemność zasobnika [l]	200	200	200	200				
Kod produktu	V1MFEC-16-P	V1MFEC-16-L	V1MFEC-20-P	V1MFEC-20-L	V1MFEC-25-P	V1MFEC-25-L	V1MFEC-30-P	V1MFEC-30-L
Cena netto [zł]	9 580,00 zł	9 580,00 zł	9 740,00 zł	9 740,00 zł	10 220,00 zł	10 220,00 zł	10 910,00 zł	10 910,00 zł

Dla potrzeb udoskonalenia produktu oraz aktualizowania niniejszego katalogu, producent zastrzega sobie prawo do wprowadzania zmian bez uprzedzenia.

Ceny podane w cenniku mają charakter informacyjny i nie stanowią oferty w rozumieniu przepisów Kodeksu Cywilnego. Podane w cenniku ceny są cenami katalogowymi netto i mogą ulec zmianie bez wcześniejszej zapowiedzi.

Dystrybutorzy towarów marki Viteco



www.viteco.pl

www.hurtownieinstalacyjne.pl